

TECHNISCHE DOKUMENTATION  
FÜR KANALLÜFTER  
DER SERIE FR

---



## 1. Allgemeine Informationen

Vielen Dank, dass Sie sich für unser Produkt entschieden haben. Die Kenntnis der folgenden Bedienungsanleitung ist Voraussetzung für die ordnungsgemäße Verwendung des Gerätes und die unbedingte Einhaltung der darin enthaltenen Anweisungen ist eine Grundvoraussetzung für die Sicherheit.

Alle Benutzer des Lüfters sollten freien Zugang zur Bedienungsanleitung haben und sie sollte dem Gerät im Falle des Weiterverkaufs beiliegen.

## 2. Verwendungszweck

Die Lüfter sind zum Lüften, Kühlen und Heizen geeignet. Sie können sowohl in gewerblichen als auch in industriellen Räumen eingesetzt werden. Sie sind auch für den häuslichen Gebrauch konzipiert.

Beispiele für Einsatzorte von Lüftern: Geschäfte, gastronomische Einrichtungen, Hallen, Lager, Werkstätten.

## 3. Transport und Lagerung

Der Lüfter muss in seiner Originalverpackung transportiert und gelagert werden. Ordnungsgemäß verpackt sollte das Gerät an einem trockenen Ort aufbewahrt und vor Schmutz geschützt werden, bis es installiert wird. Außerdem sollte der Lüfter gegen Stöße geschützt werden.

## 4. Installation

Für eine erfolgreiche Installation und einen sicheren Betrieb des Lüfters müssen die Hinweise in der Bedienungsanleitung unbedingt beachtet werden. Nur entsprechend qualifizierte Personen sind befugt, das Gerät zu installieren, anzuschließen und in Betrieb zu nehmen.

Trennen Sie das Gerät unbedingt von der Stromversorgung, bevor Sie Arbeiten durchführen. Parameter wie Isolations- und Wicklungswiderstand, Erdungswiderstand und Lagerzustand sollten überprüft werden.

Überprüfen Sie den Lüfter vor der Montage und dem Anschluss auf eventuelle Schäden, die während des Transports oder der Lagerung entstanden sind (Verbeulung oder Verformung des Gehäuses, Bruch der Anschlüsse im Klemmenkasten, Reibung der Turbine am Gehäuse, Reibung der Laufradschaufeln am Tunnel).

Überprüfen Sie, ob die technischen Daten auf dem Typenschild mit den Parametern der Elektroanlage übereinstimmen.

Wenn keine Unregelmäßigkeiten festgestellt werden, kann die Installation wie folgt gestartet werden:

- Bereiten Sie die richtigen elektrischen Anschlüsse vor
- Platzieren Sie den Lüfter im Lüftungskanal
- drücken Sie die flexiblen Kanäle mit einer Klemme zusammen
- Ziehen Sie die Schrauben fest
- Schließen Sie den Lüfter an die Elektroanlage an

Der elektrische Anschluss muss dem Anschlussplan im Klemmenkasten entsprechen.

## 5. Wartung

Das Gerät ist für den Dauerbetrieb ausgelegt, sollte aber je nach Betriebsbedingungen mindestens einmal pro Jahr gewartet werden. Vor der Durchführung von Wartungsarbeiten ist der Lüfter unbedingt vom Netz zu trennen und gegen Wiedereinschalten zu sichern.

Um den Lüfter zu warten:

- Demontieren Sie das Gerät
- Waschen Sie alle Teile mit einem feuchten Tuch und achten Sie besonders darauf, den Motor nicht nass zu machen
- Trocknen Sie alle Komponenten gründlich
- Bauen Sie den Lüfter wieder ein
- Schließen Sie den Lüfter an das Stromnetz an

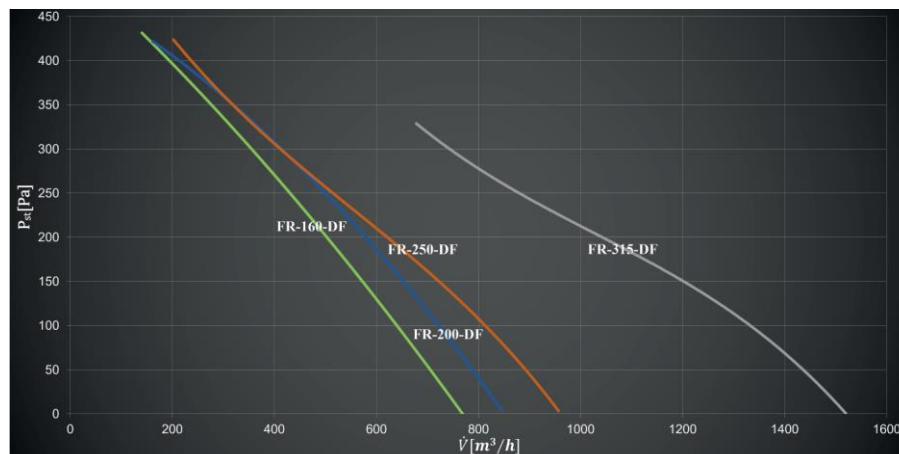
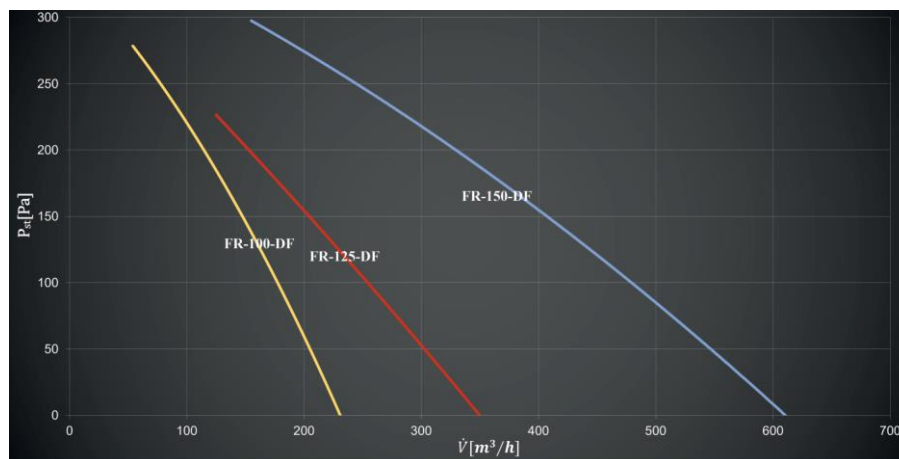
## 6. Sicherheitsanweisungen

- Der Lüfter ist nur für die Luftumwälzung bestimmt.
- Verwenden Sie den Lüfter nicht in einer gefährlichen Umgebung (z. B. in der Nähe von brennbaren Materialien oder in einer stark verschmutzten Umgebung).
- Der richtige Temperaturbereich für den Betrieb des Lüfters ist -25 °C bis 60 °C.
- Einige Teile des Gerätes werden heiß und können bei Berührung zu Verbrennungen führen.
- Ungewöhnliche Geräusche während des Betriebs des Lüfters können auf eine Störung hinweisen.
- Die Nichtbeachtung der Anweisungen in dieser Bedienungsanleitung kann zu Gesundheitsschäden oder Lebensgefahr für den Benutzer führen.
- Die Kanallüfter sind ausschließlich für den Einsatz im Lüftungskanal vorgesehen. Es ist wichtig zu wissen, dass Kanallüfter nicht mit einem Schutzgitter ausgestattet sind. Jegliche Arbeiten während des Lüfterbetriebs können zu schweren Verletzungen führen. Trennen Sie das Gerät unbedingt von der Stromversorgung, bevor Sie versuchen, es zu installieren oder zu reparieren.

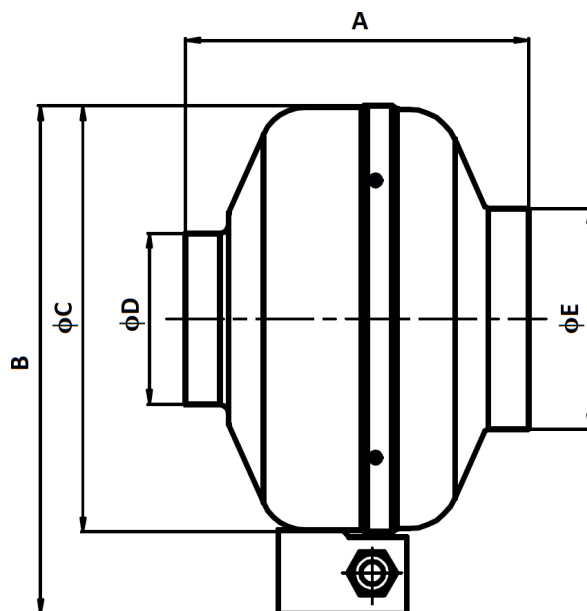
# Technische Daten

TECHNISCHE DATEN	FR-100-DF 230 V	FR-125-DF 230 V	FR-150-DF 230 V	FR-160-DF 230 V	FR-200-DF 230 V	FR-250-DF 230 V	FR-315-DF 230 V
Produktcode	IDFR100DF-1741	IDFR125DF-1742	IDFR150DF-1743	IDFR160DF-1744	IDFR200DF-1745	IDFR250DF-1746	IDFR315DF-1747
Maximaler Luftvolumenstrom [m³/h]	230	350	610	770	845	950	1520
Versorgungsspannung [V] / Versorgungsfrequenz [Hz]	230/50	230/50	230/50	230/50	230/50	230/50	230/50
Motornennstrom [A]	0,31	0,34	0,47	0,79	0,73	0,67	1,1
Motordrehzahl [U/min]	2650	2600	2550	2580	2630	2600	2530
Motorleistung [W]	72	78	108	170	157	140	248
IP-Schutzart [-]	54	54	54	54	54	54	54
Lager	Kugellager						
Betriebstemperatur [°C]	-25 – 60						
Schutzklasse [-]	B	B	B	B	B	B	B
Gewicht [kg]	3,9	4,0	5,2	5,2	5,8	6,0	7,4
Lautstärke [dB]	45	46	48	50	50	50	50
Kondensator [µF/VDB]	4/450	4/450	3/450	6/450	3/450	8/450	8/450

## Leistungsmerkmale der Lüfter

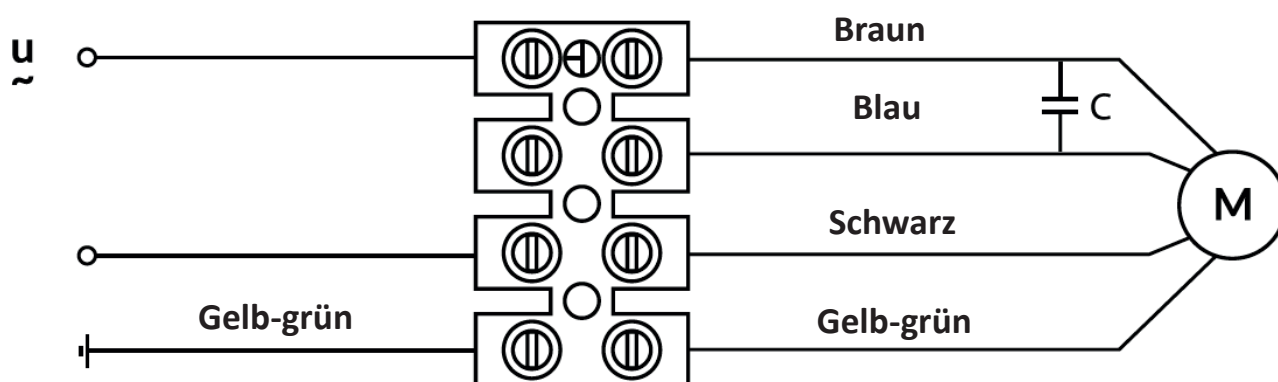


## Abmessungen



Typ	A	B	φC	φD	φE
FR-100-DF	195±1	288,5	242	97° -1	125° -1
FR-125-DF	197±1	288,5	242	125°-1	125° -1
FR-150-DF	234±1	378,5	332	150°-1	150° -1
FR-160-DF	234±1	378,5	332	160°-1	160° -1
FR-200-DF	229±1	378,5	332	200°-1	200°-1
FR-250-DF	211±1	378,5	332	250°-1	250°-1
FR-315-DF	258±1	448,5	402	315°-1	315°-1

## Anschlussplan



# Garantiebedingungen

I. Die Reventon Group Sp. z o.o., im Folgenden Lieferant genannt, gewährt für die von ihr hergestellten oder gelieferten Geräte eine 24 Monate Garantie:

- Kanallüfter FR-100-DF
- Kanallüfter FR-125-DF
- Kanallüfter FR-150-DF
- Kanallüfter FR-160-DF
- Kanallüfter FR-200-DF
- Kanallüfter FR-250-DF
- Kanallüfter FR-315-DF

II. Der Garantieschutz gilt ab dem Datum des Kaufs der Ware (d. h. dem Datum der Ausstellung des Kaufbelegs), jedoch nicht länger als 30 Monate ab dem Datum der Freigabe des Gerätes aus dem Lager der Reventon Group Sp. z o.o.

III. Eine Reklamation sollte über das Reklamationsformular auf der Website (<https://reventongroup.eu/de/beschwerdeformular/>) eingereicht werden. Bitte fügen Sie Ihrer Reklamationsmeldung einen Scan/ein Foto der ausgefüllten Garantiekarte und der Kaufrechnung bei. Für Zubehörteile ist keine Garantiekarte erforderlich.

IV. Der Lieferant verpflichtet sich, Ihre Reklamation innerhalb von 14 Werktagen nach Eingang des korrekt ausgefüllten Reklamationsformulars zu bearbeiten.

V. In Ausnahmefällen behält sich der Lieferant das Recht vor, die in Abschnitt IV genannte Frist zu verlängern, insbesondere wenn es sich um einen nicht dauerhaften Mangel handelt und seine Feststellung einer eingehenderen Analyse erfordert. Der Lieferant muss die Verlängerung vor dem 14. Tag mitteilen.

VI. Im Rahmen der Garantie repariert oder ersetzt der Lieferant innerhalb eines bestimmten Zeitraums das Gerät oder dessen Komponente oder erstattet den Kaufpreis des Produktes.

VII. Wird eine Komponente des Gerätes durch eine neue ersetzt, verlängert sich die Garantiezeit für das gesamte Produkt nicht.

VIII. Der Lieferant übernimmt nicht die Kosten für die Demontage und den eventuellen Wiedereinbau des beanstandeten Gerätes.

IX. Der Lieferant kann entscheiden, dass das beanstandete Gerät oder die beanstandete Komponente an die Servicestelle der Reventon Group Sp. z o.o. gesendet werden muss. In diesem Fall ist der Transport vom Lieferant zu organisieren und zu bezahlen. Es liegt in der Verantwortung des Eigentümers, das Gerät für den Versand vorzubereiten. Das Gerät muss so verpackt sein, dass es während des Transports nicht beschädigt wird, und die Abmessungen und das Gewicht der Sendung dürfen 660 x 650 x 400 mm bzw. 30 kg nicht überschreiten. Bei Elementen, die nicht auf diese Weise verpackt werden können, muss die Transportmethode mit der Reventon Group Sp. z o.o. abgestimmt und von ihr genehmigt werden. Wird eine nicht normgerechte Sendung ohne Rücksprache mit der Servicestelle versandt, behält sich der Lieferant das Recht vor, dem Kunden die zusätzliche Bearbeitung durch den Kurierdienst in Rechnung zu stellen.

X. Beim Eintreffen des Kundendienstes des Lieferants (Installateur) obliegt es dem Kunden, einen sicheren Zugang zum Gerät zu ermöglichen und eine kostenlose Quelle für Strom, Wasser, Beleuchtung usw. zur Verfügung zu stellen.

XI. Die Garantie deckt keine Verschlechterung des Produktes aufgrund normaler Abnutzung und in den folgenden Fällen ab:

- a) Mechanische Beschädigung des Produktes
- b) Schäden und Mängel, die auf folgende Ereignisse zurückzuführen sind:
  - schlechte Lagerung oder unsachgemäßer Transport
  - unsachgemäße Verwendung oder Nichtbeachtung der Gebrauchs- und Wartungsanweisungen
  - Verwendung oder Aufbewahrung des Produktes unter ungeeigneten Bedingungen (zu hohe Luftfeuchtigkeit, zu hohe oder zu niedrige Temperatur, Sonnenlicht, Staub usw.)
  - eigenmächtige (d. h. durch den Benutzer oder andere nicht autorisierte Personen durchgeführte) Reparaturen, Änderungen oder Konstruktionsänderungen
  - Anschluss von Geräten in einer Weise, die nicht mit der technischen Dokumentation übereinstimmt
  - Anschluss von Zusatzgeräten, die nicht vom Lieferant empfohlen werden
  - falsche Versorgungsspannung
  - c) Verschleißteile des Gerätes, einschließlich Verfärbung des Gehäuses

Im Falle eines der oben genannten Fälle werden dem Reklamierenden die Kosten für den Transport und/oder eine eventuelle Reparatur in Rechnung gestellt.

XII. Es liegt in der Verantwortung der Person, die die Ware in Empfang nimmt, die Sendung auf eventuelle Transportschäden zu überprüfen. Im Falle eines solchen Schadens sollte in Anwesenheit des Kuriers, der die Ware zustellt, ein Protokoll erstellt werden. Dies ist eine Voraussetzung für die Annahme einer solchen Reklamation.

XIII. Der Lieferant haftet nicht für eventuelle Verluste und Schäden, die durch den Stillstand des Gerätes während der Dauer des Ausfalls und der Bearbeitung der Reklamation entstehen.

XIV. Jegliche Änderungen der Garantiebedingungen, unsachgemäße Verwendung des Produktes und Spuren von eigenmächtigen Reparaturen (d. h. außerhalb der Servicestelle des Lieferants) oder Änderungen, die vom Kunden vorgenommen werden, führen zum Erlöschen der Garantie.

XV. Diese Garantiebedingungen des Lieferants schließen keine Rechte aus der Gewährleistung aus und schränken diese nicht ein.

XVI. Die Garantie erlischt im Falle der Nichterfüllung einer der Bedingungen dieser Garantie.

XVII. Der gesamte Schriftverkehr ist zu richten an: Reventon Group Sp. z o.o., ul. Wyzwolenia 556, 43-340 Kozy, Polen oder per E-Mail an [serwis@reventongroup.eu](mailto:serwis@reventongroup.eu).

## Garantiekarte

<b>1 - Gerätemodell und Seriennummer* oder Produktcode</b>	<b>2 - Genaue Adresse und Installationsort des Gerätes</b>
<b>3 - Datum des Anschlusses an:</b>	<b>4 - Stempel und Unterschrift des Unternehmens/der Unternehmen, das/die den Anschluss herstellt/herstellen:</b>
Heizungs-/Kühlungsanlage (falls zutreffend)	
Belüftungssystem (falls zutreffend)	
Elektroanlage (falls zutreffend)	

\* die Seriennummer ist nur für die Warmwasser-Lufterhitzer der Serien HC-3S, HC-EC und FARMER HCF sowie für die Rekuperatoren der Serien INSPIRO, INSPIRO BASIC und VERTIC erforderlich

Reventon Group Sp. z o.o., ul. Wyzwolenia 556, 43-340 Kozy, Polen

**WWW.REVENTONGROUP.EU**

[biuro@reventongroup.eu](mailto:biuro@reventongroup.eu)

+48 33 482 74 97

+48 793 40 40 40

